

目 录

1. 使用范围	2
2. 质量保证	2
3. 性能特点	2
4. 外形图	6
5. I/O 接口特性	6
6. 质量等级	24
7. 可靠性	27
8. 生产注意事项	27
9. 使用注意事项	29

Model No.:

Editor:

1. 使用范围

该检验标准适用于大连东显电子有限公司设计提供的标准液晶显示模块。如果在使用中出现了异常问题或没有列明的项目,建议同最近的供应商或本公司联系。

2. 质量保证

如在此手册列明的正常条件下使用、储存该产品,公司将提供 12 个月的质量保证。

3. 性能特点

3-1. 性能:

显示方式 :	{ 半透、正显 STN LCD
显示颜色 :	
显示形式 :	16 (C) × 1 (L) 字符
输入数据 :	来自 MPU 的 8 位并行数据接口
驱动路数 :	1/16 Duty
视 角 :	6 点
背 光 :	LED
控制器 :	SPLC780
CGROM 容量:	204 5 × 8dots character fonts generator (CG) ROM
CGRAM 容量:	8 5 × 8dots character fonts generator(CG)RAM

3-2. 机械性能:

项 目	规 格	单 位
外形尺寸	80.0(W) × 36.0(H) × 12.0 Max.(T)	mm
字符结构	5 × 8dots	—
视 域	65.5(W) × 13.6(H)	mm
显示图形域	58.65(W) × 6.35(H)	mm
字符间距	0.5(W)	mm
字符尺寸	3.2(W) × 6.3 (H)	mm
点间距	0.65(W) × 0.8(H)	mm
点尺寸	0.55(W) × 0.7 (H)	mm
重量	Approx. 88	g

3-3. 极限参数：

项 目	符 号	最小值	最大值	单 位	注 释
电源电压	逻辑	Vdd	-0.3	5.0	V
	LCD 驱动	Vdd - Vee	-10	5.0	V
输入电压	Vi	-0.3	5.0	V	
操作温度	Top	-20	70		
储存温度	Tstg	-20	70		
湿度	—	—	90	%RH	

注释：倘若在超过上述极限参数的条件下使用，极易永久性地损坏本模块，因而建议用户在下列表中的电性能参数范围内，使用本模块。

3-4. 电气特性：

3-4-1 电气参数 ($V_{cc}=5V \pm 5\%$, $T_a=+25$)

项 目	符 号	条 件	最小值	典型值	最大值	单 位	
电源电压	逻辑	Vdd	4.5	5.0	5.5	V	
	LCD 驱动	Vdd-Vee	4.5	5.0	5.5		
输入电压	高电平	Vih	4.0	—	5.0		
	低电平	Vil	-0.2	—	1.0		
输出电压	高电平	Voh	Ioh=-0.205mA	2.4	—		
	低电平	Vol	Iol=1.2mA	—	—		0.4
频 率	Fflm	Rf=91k \pm 2%	—	75	—	Hz	
功 耗	逻辑	Idd	Vdd-Vee=5.0V Vdd=5.0V	—	0.28	0.6	mA
	LCD 驱动	Iee		10	50	120	uA
LCD 驱动电压 (推荐电压)	Vdd-Vee		—	5.0	—	V	

注释：<1> 驱动路数=1/16 <2> 所有点在静态条件下

3-4-2. LED 背光规格

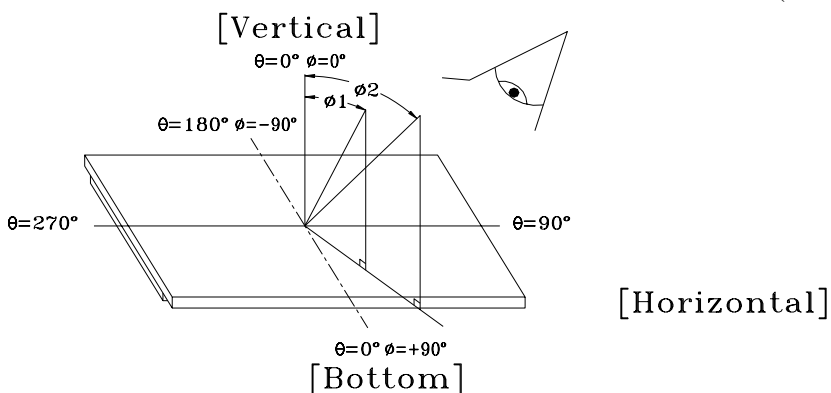
项目	单位	标 准 值			条 件
		最小值	典型值	最大值	
电源电压	V	—	5	—	DC
频 率	Hz	—		—	—
亮 度	cd/m ² (nit)	45	55	—	AC100 Vrms, 400Hz, Dark room
电 流	mA/cm ²	—	0.12	0.17	AC100 Vrms, 400Hz, Dark room
寿 命	Hrs	10000			注释
发光颜色	—	Yellow-green			AC100 Vrms, 400Hz, Dark room
操作温度		-20 ~ 70			—
储存温度		-30 ~ 85			—

注释：Half value of initial brightness at 20 60%RH

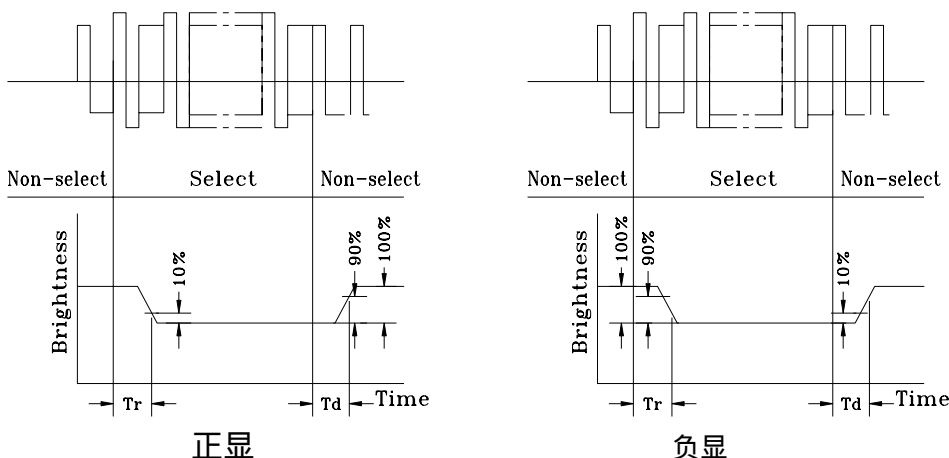
3-5. 光电特性

项 目	符号	温度	条件	最小值	典型值	最大值	单位	注释
LCD 驱动电压 (推荐电压)	Vop	25	=0°, =0°	—	5.0	—	V	1,2,5
响应 时间	上升时间	-20	=0°, =0°	—	750	1100	mS	1,3,5
		25		—	150	200		
	衰退时间	-20		—	1000	1500		
		25		—	150	200		
视 角		25	垂直	-45	—	50	deg.	1,4,5
			水平	-55	—	55		
对比度	K	25	=0°, =0°	2.0	5.0	—	—	1,5,6

注释：<1> 和 的定义 <2> 在此电压范围内能获得对比度大于 2(k 2)



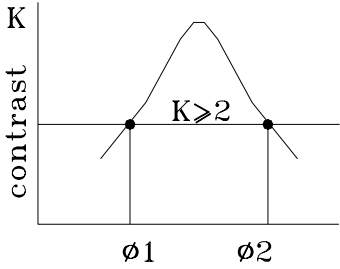
注释：<3> 响应时间波形定义



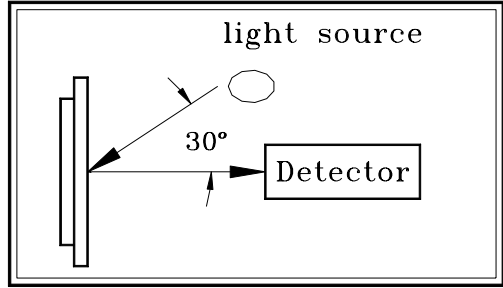
注释：<4>视角定义

$$K = \frac{1}{|1 - 2|}$$

注释：<5> 光学测量系统温度控制室



Viewing angle

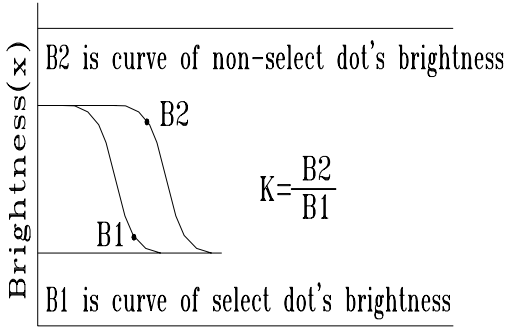


Measuring equipment: DMS
(Made in AUTRONIC)

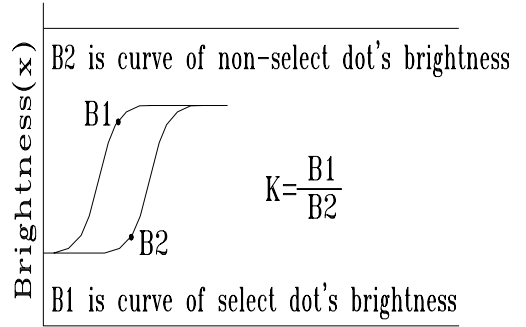
注释：<6> 对比度定义(K)

正显

负显



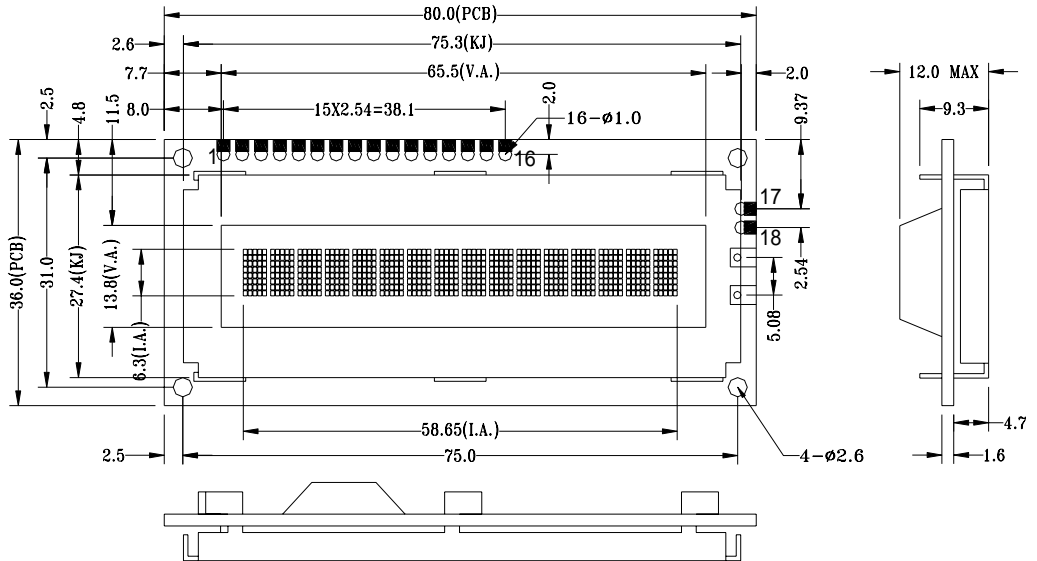
Drive voltage



Drive voltage

$$\text{对比度}(K) = \frac{\text{非选择点的亮度}(B2)}{\text{选择点的亮度}(B1)}$$

4. 外形图



5. I/O 接口特性

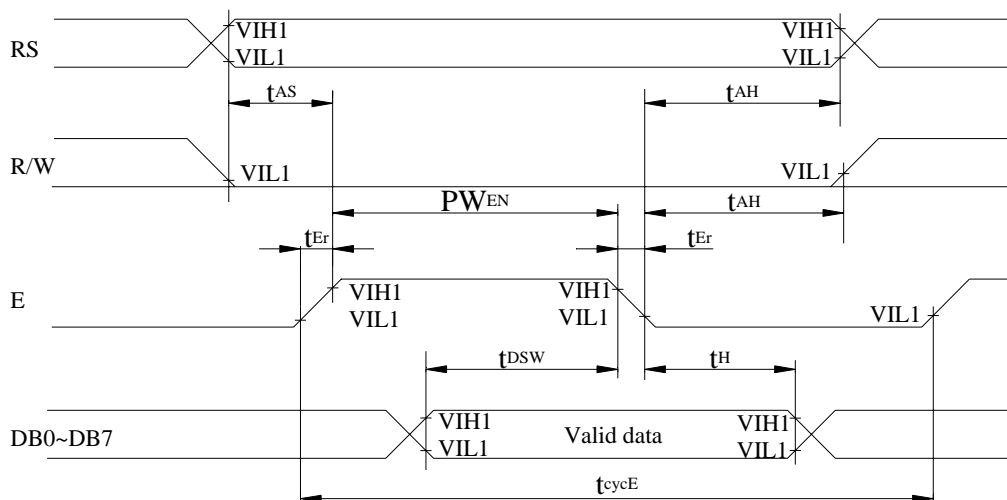
5-1. I/O 接口表：

管脚号	符号	功 能
1	Vss	电源地 (GND)
2	Vdd	电源电压(+5V)
3	Vee	LCD 驱动电压(可调)
4	RS	输入口，输入 MPU 选择模块内部寄存器类型信号： RS=0，当 MPU 进行写模块操作，指向指令寄存器； 当 MPU 进行读模块操作，指向地址计数器； RS=1，无论 MPU 读操作还是写操作，均指向数据寄存器
5	R/W	输入口，输入 MPU 选择读/写模块操作信号： R/W=0 读操作；R/W=1 写操作
6	E	输入口，输入 MPU 读/写模块操作使能信号： 读操作时，信号下降沿有效；写操作时，高电平有效
7~14	DB0~DB7	输入/输出口，MPU 与模块之间的数据传送通道
15	HEATER+	加热器+
16	HEATER-	加热器-
17	BL-	背光-
18	BL+	背光+

5-2 . 时序及时序图 :

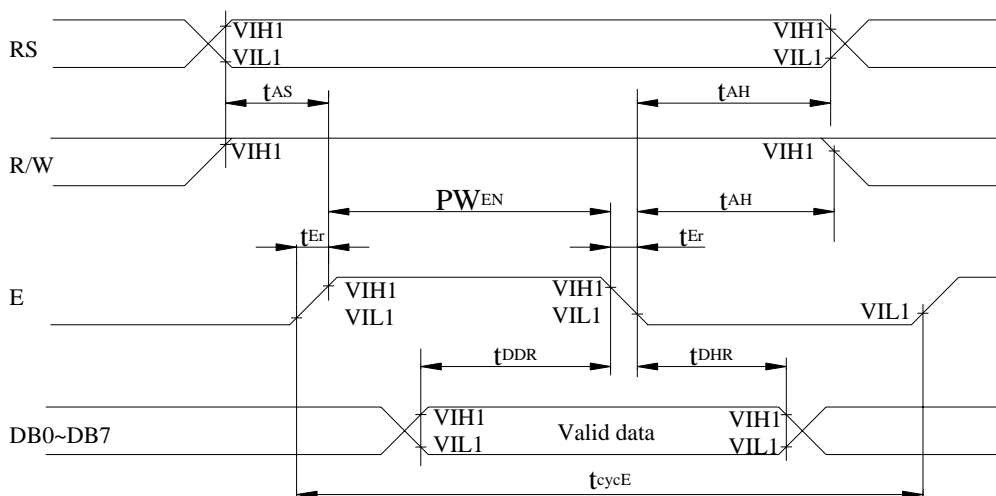
5-2-1 写操作

项 目	符号	条件	最小值	最大值	单位
E 周期	t_{cycE}	Vdd=5V ± 5% Vss=0V Ta=25	1000	—	ns
E 脉宽 (高电平)	PW_{EN}		450	—	
E 上升/下降时间	$t_{\text{Er}}, t_{\text{Ef}}$		—	25	
地址设置时间 (RS , R/WtoE)	t_{AS}		60	—	
地址保持时间	t_{AH}		20	—	
数据设置时间	t_{DSW}		195	—	
数据保持时间	t_{H}		10	—	

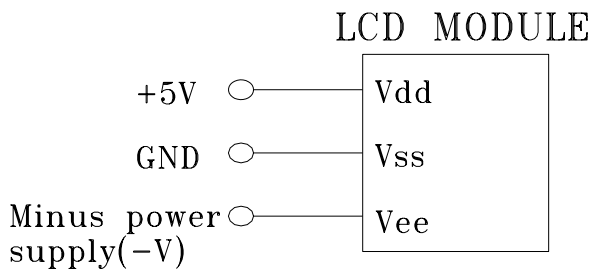


5-2-2 读操作

项 目	符号	条件	最小值	最大值	单位
E 周期	t_{cycE}	Vdd=5V ± 5% Vss=0V Ta=25	1000	—	ns
E 脉宽 (高电平)	PW_{EN}		450	—	
E 上升/下降时间	$t_{\text{Er}}, t_{\text{Ef}}$		—	25	
地址设置时间 (RS , R/WtoE)	t_{AS}		60	—	
地址保持时间	t_{AH}		20	—	
数据延迟时间	t_{DDR}		—	360	
数据保持时间	t_{DHR}		5	—	

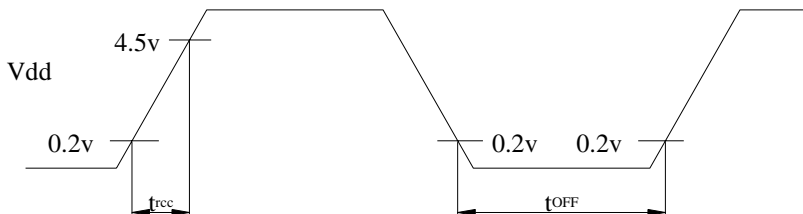


5-3. 电源连接图



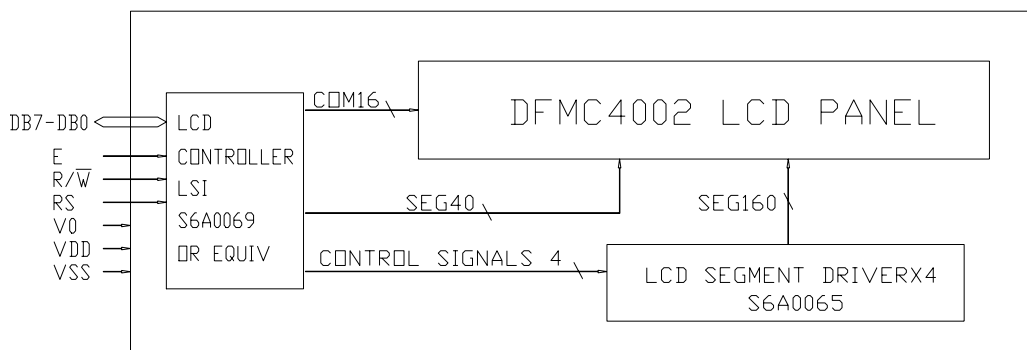
使用内部复位电路供电参数

项 目	符号	条件	最小值	最大值	单位
供电上升时间	t_{rdd}		0.1	10	ms
供电下降时间	t_{OFF}		1	—	



注释：如果供电电压低于 4.5v，内部复位电路可能不会正常工作，在这种情况下，建议用户通过软件方式对模块进行初始化。

5-4. 电路图解



LCD 模块需逻辑电压 (Vdd) 和 LCD 驱动电压 (Vee)

注释: 当信号线直接连到 C - MOS 电路且没有内部上拉或下拉电阻时，有必要隔离外部干扰来保护信号线。

5-5 模块显示特性：

- 本模块适宜与 4 位或者 8 位 MPU 接口，接口由状态标志位 BF 控制，MPU 访问模块时，首先应判断状态标志位 BF。在电源 Vdd=+5V 情况下，模块与 MPU 通讯速度可以达到 2MHz；
- 本模块提供 5X8 点阵两种字符结构显示模式，用户可以通过指令设置方便地进行选择；
- 本模块提供了 80 字节容量的显示缓冲区，最多可以显示 80 个字符 (20CX4L)；同时提供了 9,920 位容量 240 个字符的 CGROM，其中包含 208 个 5X8 点阵的字符，32 个 5X10 点阵的字符；CGRAM 的容量为 64X8 位，用户可以使用它来存储自己定义的 8 个 5X8 点阵的字符或者 4 个 5X10 点阵的字符的字模数据；
- 本模块字符在 LCD 显示屏上的显示位置与该字符的字符代码在显示缓冲区内的存储地址一一对应；
- 本模块通过指令设置来选择占空比 (duty) 周期，选择参数如下：
 - 单行 5X8 点阵字符带光标显示：1/8
 - 单行 5X10 点阵字符带光标显示：1/11
 - 双行 5X8 点阵字符带光标显示：1/16

- 本模块提供了较为丰富的指令设置：
 - 清显示；光标回原点；显示开/关；光标开/关；显示字符闪烁；光标移位；显示移位
 通过选择相应的指令设置，用户可以实现多种字符显示样式；
- 本模块提供了内部上电自动复位电路，当外加电源电压超过+4.5v 时，初始化模块，设置默认显示状态；
- 本模块采用低功耗 CMOS 设计

5-6 软硬件注解

5-6-1 模块组件内部结构

从 5-4 的电路图解中可以看出，模块的内部结构主要由 LCD 显示屏（LCD PANEL）、控制器 HD44780、列驱动器 M58398 和偏压产生电路组成。

LCD 显示屏为 16 路 COMMON 200 路 SEGMENT 组成的点阵，可以显示 40(character)X2(line)个 5X8 点阵的字符。

列驱动器 M58398 与控制器 HD44780 配套使用，它接收来自控制器的振荡、帧同步输出、串行输出的数据和移位及锁存脉冲，产生 16 路 COMMON 的 60 列交流扫描驱动信号。

控制器 HD44780 接收来自 MPU 的指令和数据，控制着整个模块的工作，由 CGROM、CGRAM 和 DDRAM 等字符存储区域、以及与 MPU 和列驱动器 M58398 的 I/O 接口、指令寄存和译码机构、地址计数器等部分组成。在控制器的控制下，模块通过数据总线 DB0~DB7 和 E、R/W、RS 三个输入控制端与 MPU 接口。这三根控制线按照规定的时序相互协调作用，使控制器通过数据总线 DB 接收 MPU 发送来的指令和数据，从 CGROM 中找到欲显示字符的字符码，送入 DDRAM，在 LCD 显示屏上与 DDRAM 存储单元对应的规定位置显示出该字符。控制器还可以根据 MPU 的指令，实现字符的显示、闪烁和移位等显示效果。

控制器主要由指令寄存器 IR、数据寄存器 DR、忙标志 BF、地址计数器 AC、DDRAM、CGROM、CGRAM 以及时序发生电路组成：

- 指令寄存器（IR）和数据寄存器（DR）

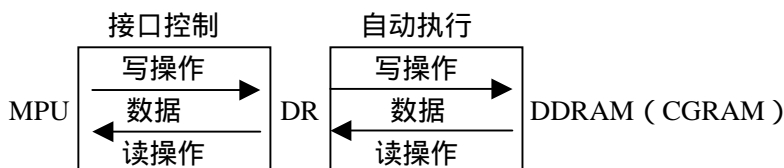
本模块内部具有两个 8 位寄存器：指令寄存器（IR）和地址寄存器（DR）。用户可以通过 RS 和 R/W 输入信号的组合选择指定的寄存器，进行相应的操作。下表中列出了组合选择方式。

RS	R/W	说 明
0	0	将 DB0~DB7 的指令代码写入指令寄存器中
	1	分别将状态标志 BF 和地址计数器（AC）内容读到 DB7 和 DB6~DB0

1	0	将 DB0~DB7 的数据写入数据寄存器中，模块的内部操作自动将数据写到 DDRAM 或者 CGRAM 中
	1	将数据寄存器内的数据读到 DB0~DB7，模块的内部操作自动将 DDRAM 或者 CGRAM 中的数据送入数据寄存器中

指令寄存器 IR ,内部存储 DDRAM 和 CGRAM 中的数据显示的指令代码和地址信息，只能由 MPU 对其执行写操作；

数据寄存器 DR ,内部暂时存储 MPU 与模块内部 DDRAM 和 CGRAM 之间的传送数据，内部操作使 DR 与 DDRAM 或者 CGRAM 之间的数据传送自动进行：



● 忙标志位 BF

忙标志 BF=1 时，表明模块正在进行内部操作，此时不接受任何外部指令和数据。当 RS=0、R/W=1 以及 E 为高电平时，BF 输出到 DB7。每次操作之前最好先进行状态字检测，只有在确认 BF=0 之后，MPU 才能访问模块；

● 地址计数器 (AC)

AC 地址计数器是 DDRAM 或者 CGRAM 的地址指针。随着 IR 中指令码的写入，指令码中携带的地址信息自动送入 AC 中，并行做出 AC 作为 DDRAM 的地址指针还是 CGRAM 的地址指针的选择。

AC 具有自动加 1 或者减 1 的功能。当 DR 与 DDRAM 或者 CGRAM 之间完成一次数据传送后，AC 会自动会加 1 或减 1。在 RS=0、R/W=1 且 E 为高电平时，AC 的内容送到 DB6~DB0；

High order bits				Low order bits		
AC6	AC5	AC4	AC3	AC2	AC1	AC0

● 显示数据寄存器 (DDRAM)

DDRAM 存储显示数据，容量为 80X8 位共 80 个字符。DDRAM 地址与 LCD 显示屏上的显示位置的对应关系如下：

□ 一行显示

字符列位置	1	2	3	78	79	80
DDRAM 地址	00H	01H	03H	4DH	4EH	4FH

执行显示移位操作时，对应的 DDRAM 地址也发生移位，以每行 8 个字符的显示为例，移位前后的地址对应关系如下：

字符列位置	1	2	3	4	5	6	7	8
DDRAM 地址	00H	01H	02H	03H	04H	05H	06H	07H

左移一位

1	2	3	4	5	6	7	8
01H	02H	03H	04H	05H	06H	07H	08H

右移一位

1	2	3	4	5	6	7	8
4fH	00H	01H	02H	03H	04H	05H	06H

□ 两行显示

字符列位置		1	2	3	38	39	40
DDRAM 地址	第一行	00H	01H	03H	25H	26H	27H
DDRAM 地址	第二行	40H	41H	42H	65H	66H	67H

执行显示移位操作时，对应的 DDRAM 地址也发生移位，以每行 8 个字符的显示为例，移位前后的地址对应关系如下：

字符列位置		1	2	3	4	5	6	7	8
DDRAM 地址	第一行	00H	01H	02H	03H	04H	05H	06H	07H
DDRAM 地址	第二行	40H	41H	42H	43H	44H	45H	46H	47H

左移一位

1	2	3	4	5	6	7	8
01H	02H	03H	04H	05H	06H	07H	08H
41H	42H	43H	44H	45H	46H	47H	48H

右移一位

1	2	3	4	5	6	7	8
27H	00H	01H	02H	03H	04H	05H	06H
67H	40H	41H	42H	43H	44H	45H	46H

● 字符发生器 ROM

在 CGROM 中，模块已经以 8 位字符码的形式，生成了 5X8 点阵或者 5X10 点阵的字符字模组，其中包含 5X8 点阵的字符字模 208 组（一个字符对应一组字模），5X10 点阵的字符字模 32 组。字符字模是显示字符的 5X8 点阵或者 5X10 点阵的位图数据，每一组字符字模都有一个由其在 CGROM 中存放地址的高八位数据组成的字符码对应。字符码地址范围为 00H~FFH，其中 00H~07H 字符码与用户在 CGRAM 中生成的自定义字符的字模组相对应。

● 字符发生器 RAM

在 CGRAM 中，用户可以生成自定义字符的字模组。对于 5X8 点阵的字符，可以存放 8 组，5X10 点阵的字符，存放 4 组。相对应的字符码从 CGROM 的 00H~07H 范围内选择。

CGROM 中，字符码与字符字模之间的对应关系表

Higher 4 bits Lower 4 bit	0000	0010	0011	0100	0101	0110	0111	1010	1011	1100	1101	1110	1111
xxxx0000	CG RAM (1)		0	@	P	`	P		-	9	≡	α	p
xxxx0001	(2)	!	1	A	Q	a	q	。	ア	チ	△	ä	q
xxxx0010	(3)	"	2	B	R	b	r	「	イ	ツ	×	β	θ
xxxx0011	(4)	#	3	C	S	c	s	」	ウ	テ	ε	ε	ω
xxxx0100	(5)	\$	4	D	T	d	t	、	エ	ト	†	μ	Ω
xxxx0101	(6)	%	5	E	U	e	u	・	オ	ナ	1	σ	Ü
xxxx0110	(7)	&	6	F	V	f	v	ヲ	カ	ニ	ヨ	ρ	Σ
xxxx0111	(8)	'	7	G	W	g	w	ア	キ	ヌ	ラ	g	π
xxxx1000	(1)	(8	H	X	h	x	イ	ク	ネ	リ	∫	∞
xxxx1001	(2))	9	I	Y	i	y	ウ	ケ	ル		∫	∞
xxxx1010	(3)	*	:	J	Z	j	z	エ	コ	ハ	レ	j	∞
xxxx1011	(4)	+	;	K	[k	[オ	サ	ヒ	ロ	*	∞
xxxx1100	(5)	,	<	L	¥	l	l	カ	シ	フ	ワ	φ	∞
xxxx1101	(6)	-	=	M]	m]	ユ	ズ	ハ	ン	∞	∞
xxxx1110	(7)	.	>	N	^	n	^	ヨ	セ	ホ	ッ	∞	∞
xxxx1111	(8)	/	?	O	_	o	_	ッ	ッ	マ	□	ö	■

5X8 点阵字符的 CGROM 地址、字符字模和字符码三者之间的关系示意图例如下：

CGROM Address										Data						
A11	A10	A9	A8	A7	A6	A5	A4	A3	A2	A1	A0	□4	□3	□2	□1	□0
								0	0	0	0	1	0	0	0	0
								0	0	0	1	1	0	0	0	0
								0	0	1	0	1	0	1	1	0
								0	0	1	1	1	1	0	0	1
								0	1	0	0	1	0	0	0	1
								0	1	0	1	1	0	0	0	1
								0	1	1	0	1	1	1	1	0
	0	1	1	0	0	0	1	0	1	1	1	0	0	0	0	0
								1	0	0	0	0	0	0	0	0
								1	0	0	1	0	0	0	0	0
								1	0	1	0	0	0	0	0	0
								1	0	1	1	0	0	0	0	0
								1	1	0	0	0	0	0	0	0
								1	1	0	1	0	0	0	0	0
								1	1	1	0	0	0	0	0	0
								1	1	1	1	0	0	0	0	0

Character code Line position
字符码 行地址

← Cursor position
光标位置

注释：

- 高八位 CGROM 地址 A11~A4 组合形成字符码；
- 低四位 CGROM 地址 A3~A0 定义字模数据存储行地址；
- 数据 O4~O0 为字符字模数据；
- 必须将高三位数据 O5~O7 赋值为 0；
- 对应数据 1 的位置为显示位（黑）；
- 对于 5X8 点阵字体，第九行以下（包括第九行）数据应赋值为 0；

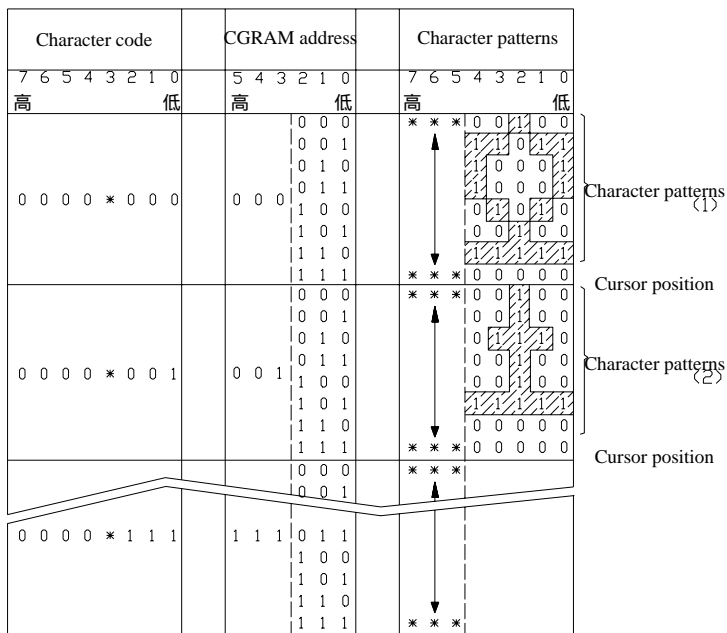
用户自定义 5X8 点阵字符的 CGRAM 地址、字符码和字符字模间关系示意图例如下：

注释：

- 字符码 0~2 位与 CGRAM 地址 3~5 位对应；
- CGRAM 地址 0~2 位生成字模数据行位置。第八行是光标位置，因此构成字符字模数据时，在设置光标显示的情况下，应赋值为 0；如果赋值为 1，不论光标显示与否，第八行均处于显示状态；
- 字符字模数据 0~4 位的赋值状态构成了自定义字符的位图数据；
- 从图中可以看出，字符码 3 位的赋值状态并不影响用户自定义字符在 CGROM 中的字符码，用户自定义字符码的范围为 00H~07H 或者 08H~0FH，也就是说字

符码 00H 与 08H 对应同一组用户自定义字符字模；

- CGRAM 数据为 1 时，处于显示状态；



5-6-2 指令说明

由于 MPU 可以直接访问模块内部的 IR 和 DR，作为缓冲区域，IR 和 DR 在模块进行内部操作之前，可以暂存来自 MPU 的控制信息。这样就给用户在 MPU 和外围控制设备的选择上，增加了余地。模块的内部操作由来自 MPU 的 RS、R/W、E 以及数据信号 DB 决定，这些信号的组合形成了模块的指令。

本模块向用户提供了 11 条指令，大致可以分为四大类：

- 模块功能设置，诸如：显示格式、数据长度等；
- 设置内部 RAM 地址；
- 完成内部 RAM 数据传送；
- 完成其他功能；

一般情况下，内部 RAM 的数据传送的功能使用最为频繁，因此，RAM 中的地址指针所具备的自动加一或减一功能，在一定程度上减轻了 MPU 编程负担。此外，由于数据移位指令与写显示数据可同时进行，这样用户就能以最少系统开发时间，达到最高的编程效率。

这里值得一提的是，在每次访问模块之前，MPU 应首先检测忙标志 BF，确认 BF=0 后，访问过程才能进行。

- Clear display 清显示

指令码：

RS	R/W	DB7	DB6	DB5	DB4	DB3	DB2	DB1	DB0
0	0	0	0	0	0	0	0	0	1

清显示指令将空位字符码 20H 送入全部 DDRAM 地址中，使 DDRAM 中的内容全部清除，显示消失；地址计数器 AC=0，自动增 1 模式；显示归位，光标或者闪烁回到原点（显示屏左上角）；但并不改变移位设置模式；

- Return home 归位

指令码：

RS	R/W	DB7	DB6	DB5	DB4	DB3	DB2	DB1	DB0
0	0	0	0	0	0	0	0	1	*

归位指令置地址计数器 AC=0；将光标及光标所在位的字符回原点；但 DDRAM 中的内容并不改变；

- Entry mode set 设置输入模式

指令码：

RS	R/W	DB7	DB6	DB5	DB4	DB3	DB2	DB1	DB0
0	0	0	0	0	0	0	1	I/D	S

I/D：字符码写入或者读出 DDRAM 后 DDRAM 地址指针 AC 变化方向标志：

I/D=1，完成一个字符码传送后，AC 自动加 1；

I/D=0，完成一个字符码传送后，AC 自动减 1；

S：显示移位标志：

S=1，将全部显示向右（I/D=0）或者向左（I/D=1）移位；

S=0，显示不发生移位；

S=1 时，显示移位时，光标似乎并不移位；此外，读 DDRAM 操作以及对 CGRAM 的访问，不发生显示移位；

- Display on/off control 显示开/关控制

指令码：

RS	R/W	DB7	DB6	DB5	DB4	DB3	DB2	DB1	DB0
0	0	0	0	0	0	1	D	C	B

D：显示开/关控制标志：D=1，开显示；D=0，关显示；

关显示后，显示数据仍保持在 DDRAM 中，立即开显示可以再现；

C：光标显示控制标志：C=1，光标显示；C=0，光标不显示；

不显示光标并不影响模块其它显示功能；显示 5X8 点阵字符时，光标在第八行显示，显示 5X10 点阵字符时，光标在第十一行显示；

B：闪烁显示控制标志：B=1，光标所指位置上，交替显示全黑点阵和显示字符，产生闪烁效果，Fosc=250kHz 时，闪烁频率为 0.4ms 左右；通过设置，光标可以与其所

指位置的字符一起闪烁；

● Cursor or display shift 光标或显示移位

指令码：

RS	R/W	DB7	DB6	DB5	DB4	DB3	DB2	DB1	DB0
0	0	0	0	0	1	S/C	R/L	*	*

光标或显示移位指令可使光标或显示在没有读写显示数据的情况下，向左或向右移动；运用此指令可以实现显示的查找或替换；在双行显示方式下，第一行和第二行会同时移位；当移位越过第一行第四十位时，光标会从第一行跳到第二行，但显示数据只在本行内水平移位，第二行的显示决不会移进第一行；倘若仅执行移位操作，地址计数器 AC 的内容不会发生改变；

S/C	R/L	说 明
0	0	光标向左移动，AC 自动减 1
0	1	光标向右移动，AC 自动加 1
1	0	光标和显示一起向左移动
1	1	光标和显示一起向右移动

● Function set 功能设置

指令码：

RS	R/W	DB7	DB6	DB5	DB4	DB3	DB2	DB1	DB0
0	0	0	0	1	DL	N	F	*	*

功能设置指令设置模块数据接口宽度和 LCD 显示屏显示方式，即 MPU 与模块接口数据总线为 4 位或者是 8 位、LCD 显示行数和显示字符点阵规格；所以建议用户最好在执行其它指令设置（读忙标志指令除外）之前，在程序的开始，进行功能设置指令的执行；

DL：数据接口宽度标志：DL=1，8 位数据总线 DB7~DB0；DL=0，4 位数据总线 DB7~DB4，DB3~DB0 不用，使用此方式传送数据，需分两次进行；

N：显示行数标志；

F：显示字符点阵字体标志；

N	F	显示行数	字符点阵字体	驱动路数	备 注
0	0	1	5X8	1/8	
0	1	1	5X10	1/11	
1	*	2	5X8	1/16	模块不能双行显示 5X10 点阵字符字体

● Set CGRAM address CGRAM 地址设置

指令码：

RS	R/W	DB7	DB6	DB5	DB4	DB3	DB2	DB1	DB0
0	0	0	1	ACG5	ACG4	ACG3	ACG2	ACG1	ACG0

CGRAM 地址设置指令设置 CGRAM 地址指针，它将 CGRAM 存储用户自定义显示

字符的字模数据的首地址 $AC_{G5} \sim AC_{G0}$ 送入 AC 中，于是用户自定义字符字模就可以写入 CGRAM 中或者从 CGRAM 中读出；

- Set DDRAM address DDRAM 地址设置

指令码：

RS	R/W	DB7	DB6	DB5	DB4	DB3	DB2	DB1	DB0
0	0	1	ADD6	ADD5	ADD4	ADD3	ADD2	ADD1	ADD0

DDRAM 地址设置指令设置 DDRAM 地址指针，它将 DDRAM 存储显示字符的字符码的首地址 $ADD_6 \sim ADD_0$ 送入 AC 中，于是显示字符的字符码就可以写入 DDRAM 中或者从 DDRAM 中读出；

值得一提的是：在 LCD 显示屏一行显示方式下，DDRAM 的地址范围为：00H~4FH；两行显示方式下，DDRAM 的地址范围为：第一行 00H~27H，第二行 40H~67H；

- Read busy flag and address 读忙标志 BF 和 AC

指令码：

RS	R/W	DB7	DB6	DB5	DB4	DB3	DB2	DB1	DB0
0	1	BF	AC6	AC5	AC4	AC3	AC2	AC1	AC0

当 RS=0 和 R/W=1 时，在 E 信号高电平的作用下，BF 和 $AC_6 \sim AC_0$ 被读到数据总线 DB7~DB0 的相应位；

BF：内部操作忙标志，BF=1，表示模块正在进行内部操作，此时模块不接收任何外部指令和数据，直到 BF=0 为止；

$AC_6 \sim AC_0$ ：地址计数器 AC 内的当前内容，由于地址计数器 AC 被 CGROM、CGRAM 和 DDRAM 的公用指针，因此当前 AC 内容所指区域由前一条指令操作区域决定；同时，只有 BF=0 时，送到 DB7~DB0 的数据 $AC_6 \sim AC_0$ 才有效；

- Write data to CGRAM or DDRAM 写数据到 CGRAM 或 DDRAM

指令码：

RS	R/W	DB7	DB6	DB5	DB4	DB3	DB2	DB1	DB0
1	0	D7	D6	D5	D4	D3	D2	D1	D0

写数据到 CGRAM 或 DDRAM 指令，是将用户自定义字符的字模数据写到已经设置好的 CGRAM 的地址中，或者是将欲显示字符的字符码写到 DDRAM 中；欲写入的数据 $D_7 \sim D_0$ 首先暂存在 DR 中，再由模块的内部操作自动写入地址指针所指定的 CGRAM 单元或者 DDRAM 单元中；

- Read data from CGRAM or DDRAM 从 CGRAM 或 DDRAM 中读数据

指令码：

RS	R/W	DB7	DB6	DB5	DB4	DB3	DB2	DB1	DB0
1	1	D7	D6	D5	D4	D3	D2	D1	D0

从 CGRAM 或 DDRAM 中读数据指令，是从地址计数器 AC 指定的 CGRAM 或者 DDRAM 单元中，读出数据 $D_7 \sim D_0$ ；读出的数据 $D_7 \sim D_0$ 暂存在 DR 中，再由模块的

内部操作送到数据总线 DB7~DB0 上；需要注意的是，在读数据之前，应先通过地址计数器 AC 正确指定读取单元的地址；

5-6-3 内部复位电路初始化

本模块设有内部复位电路，上电后，当电源电压超过+4.5v 时，自动对模块进行初始化。此期间，忙标志 BF=1，直到初始化结束后，忙标志 BF 才为 0。初始化大约持续 10ms 左右。

上电复位初始化，对模块进行了下列指令的操作：

- 清显示；
- 功能设置：
 - DL=1：8 位数据接口；
 - N=0：一行显示；
 - F=0：5X8 点阵字符字体；
- 显示开/关控制：
 - D=0：关显示；
 - C=0：不显示光标；
 - B=0：关闪烁；
- 输入模式设置：
 - I/D=1：AC 自动加 1；
 - S=0：不移位；

需要说明的是，倘若供电电源达不到要求，模块内部复位电路非正常操作，上电复位初始化就会失败。此时，建议用户通过指令设置对模块进行初始化。

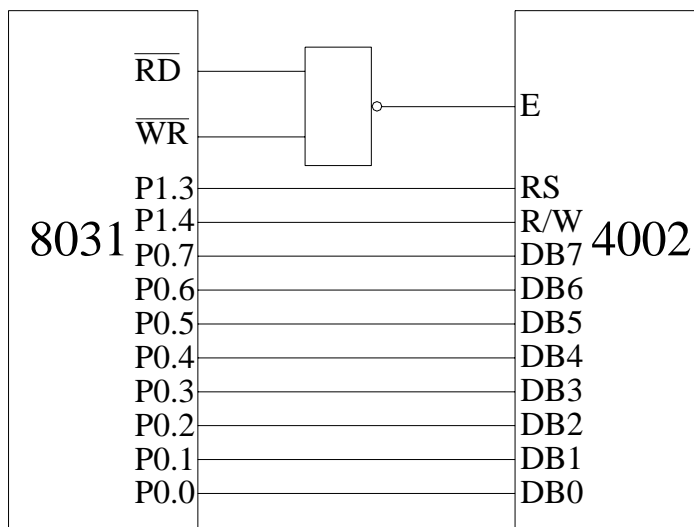
5-7 MPU 接口

本模块可以利用总线模式，直接与 4 位或 8 位 MPU 接口。在控制信号 E 高电平或下降沿的作用下，模块通过区分控制信号 RS 和 R/W 的组合形式，来区分数据总线 DB7~DB0 上传送的指令和数据。数据总线 DB7~DB0 是 MPU 访问模块和与模块之间信息交换的数据通道。

E	RS	R/W	说 明
1	0	0	将数据总线 DB7~DB0 上的指令码写入指令寄存器 IR 中
1 0		1	读 BF 和 AC 到 DB7~DB0
1	1	0	将 DB7~DB0 上的数据写到 CGRAM 或者 DDRAM 中
1 0		1	从 CGRAM 或 DDRAM 中读数据到 DB7~DB0

下面举出一个本模块应用实例

□ 应用电路：



□ 应用程序

检测忙标志 BF

```
BF : CLR  A
      CLR  RS
      SETB R/W
      MOVX A , @R0
      JB   ACC.7 , BF
      RET
```

写数据到指令寄存器 IR

```
R1 : 暂存指令码
WI : CLR  R/W
      CLR  RS
      MOV  A , R1
      MOVX @R0 , A
      RET
```

写数据到数据寄存器 DR

```
R2 : 暂存字符码或字符字模数据
WD : SETB RS
      CLR  R/W
      MOV  A , R2
      MOVX @R0 , A
      RET
```

延时 65ms

```
DELAY : MOV    R7 , #0FFH
LOOP0 : MOV    R6 , #0FFH
        DJNZ   R6 , $
        DJNZ   R7 , LOOP0
        RET
```

写自定义字符字模数据到 CGRAM

```
WCG : MOV    DPTR , #0400H
      MOV    R1 , #40H
      LCALL BF
      LCALL WI
      MOV    R4 , #40H           ; 字符字模数据传送计数指针
LOOP4 : CLR    A
      MOVC  A , @A+DPTR
      MOV    R2 , A
      LCALL BF
      LCALL WD
      INC   DPTR
      DJNZ  R4 , LOOP4
      RET
```

指令初始化模块：

```
INI : MOV    R3 , #03H
      MOV    R1 , #38H           ; 功能设置：8 位数据，1/16DUTY，5X8 字体
      LCALL WI
      DJNZ  R3 , INI
      MOV    R1 , #01H           ; 清显示
      LCALL BF
      LCALL WI
      MOV    R1 , #06H           ; 输入方式设置：AC 自动加 1
      LCALL BF
      LCALL WI
      MOV    R1 , #0CH           ; 开显示
      LCALL BF
```

LCALL WI

RET

自定义字符

字模数据组

ORG

DB 1FH, 00H, 00H, 00H, 00H, 00H, 00H, 00H

DB 00H, 1FH, 00H, 00H, 00H, 00H, 00H, 00H

DB 00H, 00H, 1FH, 00H, 00H, 00H, 00H, 00H

DB 00H, 00H, 00H, 1FH, 00H, 00H, 00H, 00H

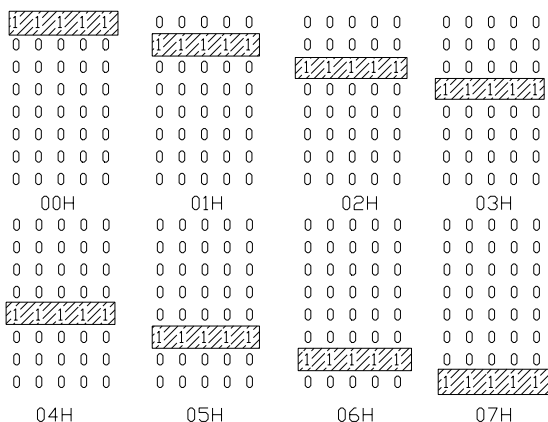
DB 00H, 00H, 00H, 00H, 1FH, 00H, 00H, 00H

DB 00H, 00H, 00H, 00H, 00H, 1FH, 00H, 00H

DB 00H, 00H, 00H, 00H, 00H, 00H, 1FH, 00H

DB 00H, 00H, 00H, 00H, 00H, 00H, 00H, 1FH

自定义字符字模构成位图示意



写显示字符的字符码到 DDRAM :

```

WDD :  MOV    DPTR, #0300H
        MOV    R5, #11H                ; 共显示 16 个字符
LOOP2 : MOV    R1, #80H                ; 显示第一行
        LCALL BF
        LCALL WI
        MOV    R3, #14H                ; 每个字符显示 20 次
LOOP1 : CLR    A
        MOVC   A, @A+DPTR
        MOV    R2, A
        LCALL BF
        LCALL WD
    
```

```

DJNZ R4 , LOOP1
MOV R1 , #0C00H ; 显示第二行
LCALL BF
LCALL WI
LOOP3 : CLR A
MOV A , @A+DPTR
MOV R2 , A
LCALL BF
LCALL WD
DJNZ R4 , LOOP3
RET

```

显示字符的字符码表：

```

ORG 0300H
DB 00H , 01H , 02H , 03H , 04H , 05H , 06H , 07H
DB 06H , 05H , 04H , 03H , 02H , 01H , 00H , 57H

```

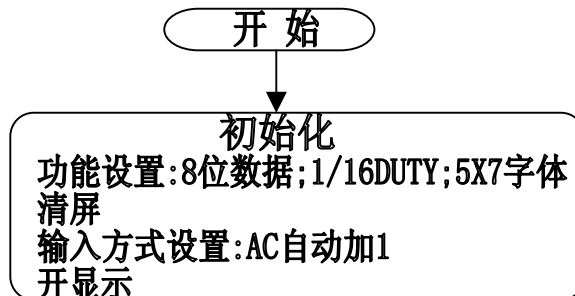
显示主程序：

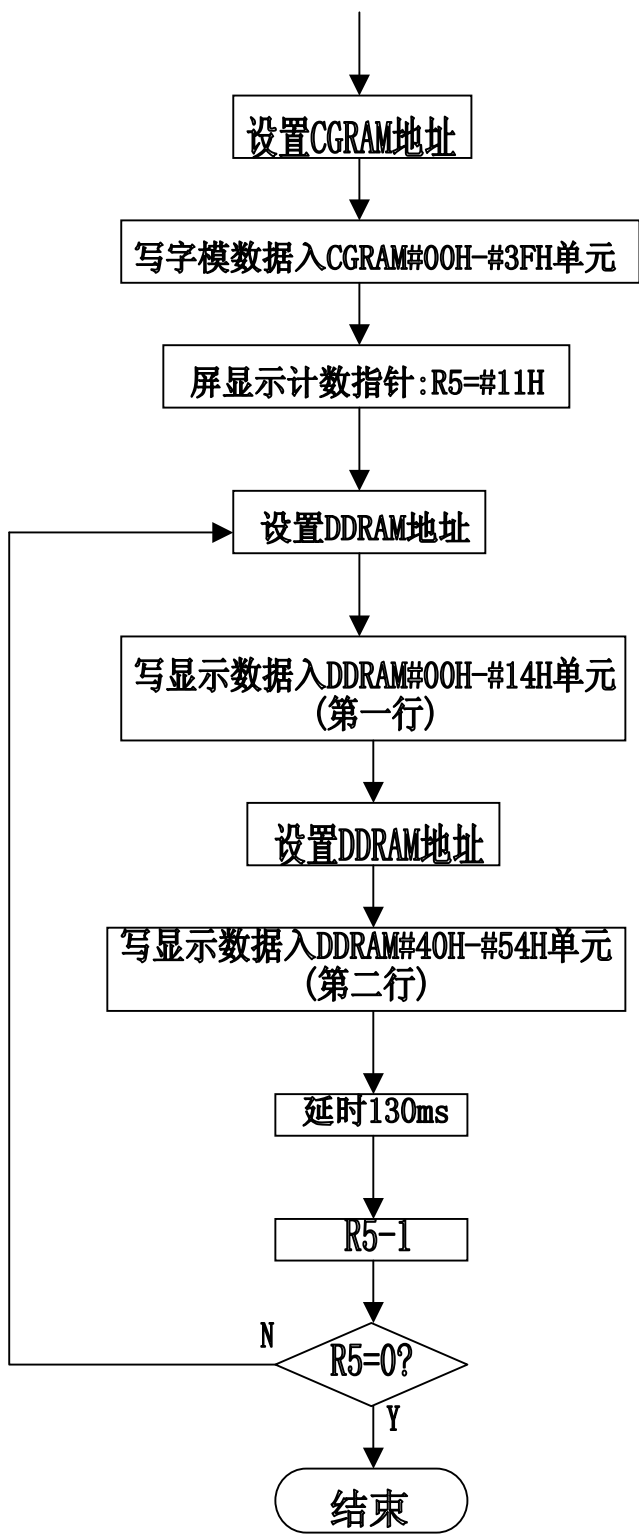
```

START:RS EQU P1.3
R/W EQU P1.4
ORG 0000H
LCALL INI
LCALL WCG
LCALL WDD
LCALL DELAY
LCALL DELAY
LJMP START

```

□ 显示程序流程图





6、质量等级

6-1. 检验条件

6-1-1 . 检验的环境条件如下：

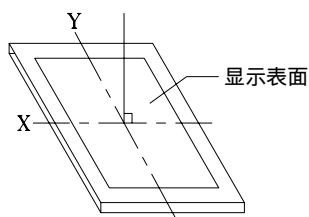
室内温度: 20 ± 3

湿度: $65 \pm 20\% \text{ RH}$

6-1-2 . 外部视觉检验

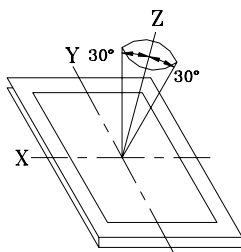
检验将使用一个 20W 的荧光灯作为照明并且检验者的眼睛距离 LCD 模块应该大于 30cm。

6-1-3 . (1)照亮方法



荧光灯垂直于显示表面

(2) 检验距离及角度



从Z轴距X, Y轴 $\phi = 30^\circ$, 距离 $30 \pm 5\text{cm}$ 范围内检验。

6-2. 可接受的取样程序列表

缺点类型	取样程序	AQL
主要缺陷	MIL-STD-105D 检验等级 I 常规检验 个别样品检验	Q/ED-01-98(II)
次要缺陷	MIL-STD-105D 检验等级 I 常规检验 个别样品检验	Q/ED-01-98(II)

6-3. 缺点等级

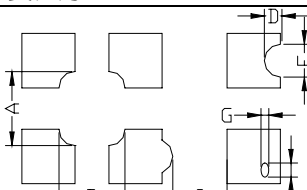
6-3-1. 主要缺陷：

主要缺陷指此缺陷需要降级使用。

6-3-2. 次要缺陷：

次要缺点指这种缺陷：虽然背离目前产品的标准，但是与产品的性能无关，可忽略。

6-4. 检验标准

项目	检验标准	缺陷类型																					
1) 显示检查	(1) 不显示 (2) 垂直列缺少 (3) 平行缺少 (4) 交叉行缺少	主要																					
2) 黑 / 白污点	<table border="1"> <thead> <tr> <th>尺寸 (mm)</th> <th>可接受的数量</th> </tr> </thead> <tbody> <tr> <td>0.3</td> <td>忽略(note)</td> </tr> <tr> <td>0.3< 0.45</td> <td>3</td> </tr> <tr> <td>0.45< 0.6</td> <td>1</td> </tr> <tr> <td>0.3<</td> <td>0</td> </tr> </tbody> </table> <p>(Note)不允许集中 4 个或更多的污点</p>	尺寸 (mm)	可接受的数量	0.3	忽略(note)	0.3< 0.45	3	0.45< 0.6	1	0.3<	0	次要											
尺寸 (mm)	可接受的数量																						
0.3	忽略(note)																						
0.3< 0.45	3																						
0.45< 0.6	1																						
0.3<	0																						
3) 黑 / 白行	<table border="1"> <thead> <tr> <th>长度(mm)</th> <th>宽度(mm)</th> <th>可接受的数量</th> </tr> </thead> <tbody> <tr> <td>L 10</td> <td>W 0.03</td> <td>忽略</td> </tr> <tr> <td>5.0 L 10</td> <td>0.03<W 0.04</td> <td>3</td> </tr> <tr> <td>5.0 L 10</td> <td>0.04<W 0.05</td> <td>2</td> </tr> <tr> <td>1.0 L 10</td> <td>0.05<W 0.06</td> <td>2</td> </tr> <tr> <td>1.0 L 10</td> <td>0.06<W 0.08</td> <td>1</td> </tr> <tr> <td>L 10</td> <td>0.08<W</td> <td>下一项第 2)条缺点</td> </tr> </tbody> </table> <p>缺陷间距要大于 20mm</p>	长度(mm)	宽度(mm)	可接受的数量	L 10	W 0.03	忽略	5.0 L 10	0.03<W 0.04	3	5.0 L 10	0.04<W 0.05	2	1.0 L 10	0.05<W 0.06	2	1.0 L 10	0.06<W 0.08	1	L 10	0.08<W	下一项第 2)条缺点	次要
长度(mm)	宽度(mm)	可接受的数量																					
L 10	W 0.03	忽略																					
5.0 L 10	0.03<W 0.04	3																					
5.0 L 10	0.04<W 0.05	2																					
1.0 L 10	0.05<W 0.06	2																					
1.0 L 10	0.06<W 0.08	1																					
L 10	0.08<W	下一项第 2)条缺点																					
4) 显示图案	 <p>[单位: mm]</p> <table border="1"> <tbody> <tr> <td>A+B</td> <td>0.45</td> <td>0<C</td> <td>D+E</td> <td>0.35</td> <td>F+G</td> <td>0.35</td> </tr> <tr> <td>2</td> <td></td> <td>2</td> <td></td> <td>2</td> <td></td> <td>2</td> </tr> </tbody> </table> <p>Note: 1) 最多可接受 3 个缺点 2) 每四分之三英寸内不允许有两个或更多的针孔</p>	A+B	0.45	0<C	D+E	0.35	F+G	0.35	2		2		2		2	次要							
A+B	0.45	0<C	D+E	0.35	F+G	0.35																	
2		2		2		2																	
5) 对比度不规则的点	<table border="1"> <thead> <tr> <th>尺寸 (mm)</th> <th>可接受的数量</th> </tr> </thead> <tbody> <tr> <td>0.7</td> <td>忽略(note)</td> </tr> <tr> <td>0.7< 1.0</td> <td>3</td> </tr> <tr> <td>1.0< 1.5</td> <td>1</td> </tr> <tr> <td>1.5<</td> <td>0</td> </tr> </tbody> </table> <p>Note: 1) 与样品一致 2) 缺点间距要大于 30mm</p>	尺寸 (mm)	可接受的数量	0.7	忽略(note)	0.7< 1.0	3	1.0< 1.5	1	1.5<	0	次要											
尺寸 (mm)	可接受的数量																						
0.7	忽略(note)																						
0.7< 1.0	3																						
1.0< 1.5	1																						
1.5<	0																						

6) 偏光片针眼	尺寸 (mm)	可接受的数量	次要
	0.4	忽略(note)	
	0.4< 0.65	2	
	0.65< 1.2	1	
	1.2<	0	
7) 偏光片凹痕和擦痕	偏光片上的凹痕和擦痕要求应该同“2)黑/白污点 3) 黑/白行”一致。		次要
8) LCD 表面污点	即使用软布或类似的清洁物轻轻擦拭也擦不掉。		次要
9) 彩 虹	在对比度最合适的情况下，不允许在视域内有彩虹。		次要
10) 视窗缺陷	由于偏光片小或密封圈大，使其暴露在视窗内。		次要
11) 铁框外观	在铁框的可见范围内不允许有铁锈和深度的划伤。		次要
12) 基板缺点	不能有明显的裂痕。		次要
13) 部件装配	(1) 装配部件失败 (2) 装配了不符合规范的部件 (3) 比如：极性颠倒，HSC 或 TCP 脱落		主要
14) 部件定位	(1) LSI, IC 管脚宽度大于焊盘宽度 50% (2) LSI, IC 管脚定位偏离焊盘超过 50%		次要
15) 焊接缺陷	(1) 0.45< , N 1		主要
	(2) 0.3< 0.45, N 1 : 焊球的平均直径(unit: mm)		次要
	(3) 0.5<L, N 1 L: 焊接片的平均长度(unit: mm)		次要
16) PCB 板损伤	(1) PCB 铜铂走线严重损伤，几乎断开。 (2) 铜铂走线轻度损伤。		主要 次要
17) PCB 修理	(1) 由于 PCB 板铜铂线断开，每片 PCB 上有 2 处或更多处使用明线连接修补。 (2) 短路部分被划开。		次要
18) 框架爪	框架爪缺少或弯曲		次要
19) 喷码标识	(1) 标志或标签错误或不清楚。 (2) 缺少 1 / 3 以上的标识。		次要

7、 可靠性

7-1. 寿命

50,000 小时(25 室内没有太阳照射)

7-2. 可靠性项目

项目	条件	标 准
1) 高温操作	60 96hrs	外观无变化，对比度与初始值不会相差 ± 10%。 总电流消耗不会超过初始值的 2 倍。
2) 低温操作	-20 96hrs	

3) 湿度	40 , 90%RH, 96hrs	外观无变化，对比度与初始值不会相差 $\pm 20\%$ 。 总电流消耗不会超过初始值的 2 倍。
4) 高温	70 96hrs	
5) 低温	-30 96hrs	
6) 热冲击	25 30 25 70 5(min) 30(min) 5(min) 30(min) 5 cycle, 55~60%RH	外观和性能无变化。 总电流消耗不会超过初始值的 2 倍。
7) 振动	10~55~10hz amplitude: 1.5mm 2hrs for each direction	

8、 生产注意事项

8-1. 装配方法

大连东显公司设计开发的 LCD 模块，其 LCD 面板是由二块贴有偏光片的薄玻璃组成，非常容易被损坏。

由于模块是这种结构，安装是要用线路板上的定位孔。拿 LCD 模块时需格外小心。

8-2. 谨慎处理和清洁 LCD

当清洁 LCD 表面时，使用沾有[下列推荐]溶剂的软布轻轻的擦拭。

- 异丙醇

不能使用干的或硬的布料擦拭 LCD 表面，那将会伤害偏光片的表面。

不能使用下列的溶剂:

- 水
- 酒精
- 乙烯酮
- 芬芳溶剂

8-3. 防静电措施

LCD 模块使用 C-MOS LSI 驱动, 因此我们建议你：

将不用的输入端连接到 Vdd 或 Vss 上, 开电前不要输入任何信号，工作区、工具及操作者身体都需接地，以防静电。

8-4. 包装

- 对于模块应同对待 LCD 一样，避免从高处落下，受到强烈的震动。
- 防止模块老化，模块不能在有阳光直接照射或高温 / 高湿度条件下操作或储存。

8-5. 谨慎操作

- 在指定的限制电压下驱动 LCD 模块，因为电压超出限制范围会缩短 LCD 模块的使用寿命。

由于使用直流电驱动 LCD 模块会产生化学反应使模块出现不应该的退化, 因此避免用直流电驱动 LCD 模块。

- 当温度低于操作温度范围时, 响应时间将被延迟, 另一方面工作温度过高, 模块显示发黑。但是这些现象并不意味着模块本身有故障, 在指定的操作温度下模块又会恢复正常。

8-6. 储存

如打算长期储存, 推荐以下方法。

- 放在一个不漏气的密封聚乙烯袋中, 不用放干燥剂。
- 放置在一个没有阳光直接照射, 且满足储存温度范围的黑地方。
- 储存时不允许有东西碰到偏光片表面。

8-7. 安全

- 将已损坏的或不要的 LCD 敲成碎片, 并用异丙醇洗刷掉液晶, 然后把它烧掉。
- 当手接触破损的玻璃渗漏出的液晶时, 请尽快用水将其洗掉。

9、 使用注意事项

9-1. 当双方认为有必要时, 双方各提供一个样品。

样品经双方证实后, 判断才有效。

9-2. 在以下场合中, 双方共同讨论来解决问题:

- 这种规范中出现问题时。
- 在这规范中没有指明的问题出现时。
- 当用户的检查条件和工作条件改变, 产生了新问题时。
- 从客户的角度评估, 认为产生了新的问题时。